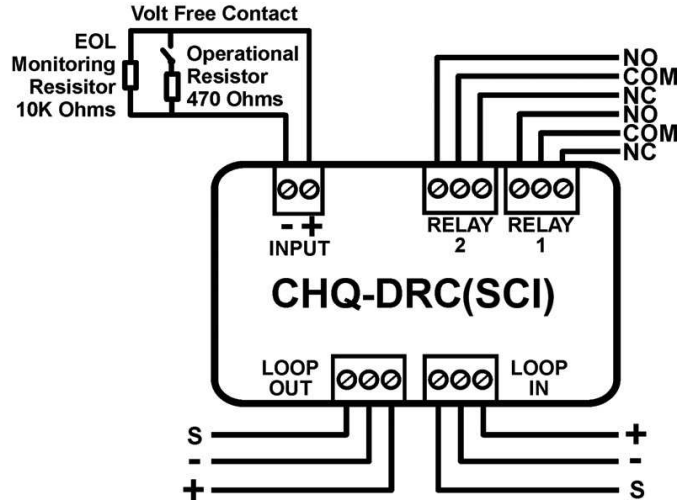




Dual Relaissteuerung / Dual Relay Controller

CHQ-DRC2/M (SCI)



Materialien	Gehäuse aus ABS , weiß	Materials	Body of white ABS
Temperaturbereich	-10°C bis +50°C	Temperature range	-10°C to +50°C
Betriebsspannung	17-41V DC	Operating voltage	17-41V DC
Spannungsversorgung	Aus der Feuermeldeschleife	Power Supply	Loop powered
Stromaufnahme	300 uA (Ruhe) 22 mA (Beide Ausgänge aktiv)	Current consumption	300 uA (quiescent) 22 mA (both outputs active)
Kontaktbelastbarkeit	30V DC max. 1A	Relay current rating	30V DC max. 1A
Gewicht	0,35 kg	Weight	0,35 kg
Abmessungen	157x127x35mm (L x B x H)	Dimensions	157x127x35mm (L x W x H)
Zulassungen	LPCB, MED (DnV/GL)	Approvals	LPCB, MED (DnV/GL)
Type	Merkmale	Features	Best.Nr./OrderNo.
CHQ-DRC2/M (SCI)	Modell CHQ-DRC2/M (SCI) ist ein Relais- Ausgangsmodul für die Abschaltung gewisser Geräte. Das Modul verfügt weiterhin über eine überwachten Kontakteingang.	Model CHQ-DRC2/M(SCI) is a Dual Relay Controller designed to provide two general-purpose relay outputs, each output can be driven separately for control of such devices as dampers or for control of plant and equipment shutdown. The monitored input can be used for local power supply fault monitoring or as a general-purpose input.	004-180